

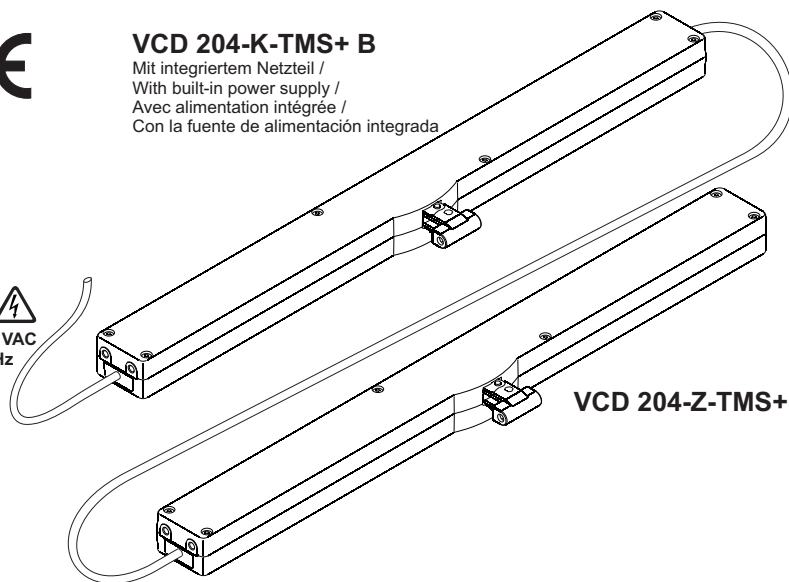


VCD 204-K-TMS+ B

Mit integriertem Netzteil /
With built-in power supply /
Avec alimentation intégrée /
Con la fuente de alimentación integrada



230 VAC
50 Hz



VCD 204-Z-TMS+ A

Konsolensätze bitte separat bestellen /
Please order bracket sets separately /
Prière de commander séparément les kits de consoles /
Rogamos que pidan los juegos de fijación por separado /



de	Originalbetriebsanleitung	Seite	2
	Anschluss	Seite	14
	Abmessungen.	Seite	16
en	Original instructions	Page	5
	Connection	Page	14
	Dimensions.	Page	16
fr	Notice originale.	Page	8
	Connexion	Page	14
	Dimensions.	Page	16
es	Manual original.	Página	11
	Conexión	Página	14
	Dimensión.	Página	16

WARNUNG

Lesen Sie alle Sicherheitshinweise, Anweisungen, Bebilderungen und technischen Daten, mit denen dieses Produkt versehen ist.

Versäumnisse bei der Einhaltung der nachfolgenden Anweisungen können elektrischen Schlag, Brand und/oder schwere Verletzungen verursachen.

Bewahren Sie alle Sicherheitshinweise und Anweisungen für die Zukunft auf.

Sicherheitshinweise

Betriebsspannung 230 V AC!

Verletzungsgefahr durch Stromschlag!

L+N nicht vertauschen! PE anschließen!

- Anschluss darf nur durch eine autorisierte Elektrofachkraft erfolgen
- Quetschgefahr im handzugänglichen Bereich
- Personen aus dem Fahrbereich des Antriebes fernhalten
- Kinder von der Steuerung fernhalten
- Nur in trockenen Räumen verwenden
- Nur für die Innenmontage geeignet.
- Bei Gefahr durch Regen Regenmelder verwenden
- Nur unveränderte D+H-Originalteile verwenden
- Montageanleitung des Konsolensatzes beachten

Beiliegenden roten Sicherheitszettel beachten!

TMS+ Funktion

Bis zu zwei Antriebe können zusammen geschaltet werden. Hierbei werden die Abschaltungen der beiden Antriebe miteinander verbunden, so dass bei Überlastabschaltung eines Antriebes der andere ebenfalls abschaltet.

Während der Anlernphase wird dem Tandemantrieb der eingestellte Hub über die TMS+ Funktion übertragen.

Garantie

Auf alle D+H-Artikel erhalten Sie 2 Jahre Garantie ab belegter Übergabe der Anlage bis max. 3 Jahre nach Auslieferungsdatum, wenn die Montage bzw. Inbetriebnahme durch einen von D+H autorisierten Service- und Vertriebspartner durchgeführt wurde.

Bei Anschluss von D+H-Komponenten an Fremdanlagen oder Vermischung von D+H-Produkten mit Teilen anderer Hersteller erlischt die D+H-Garantie.

Bestimmungsgemäße Verwendung

- Kettenantriebs-Set zum elektromotorischen Öffnen und Schließen von Fenstern und Klappen im Fassaden- und Dachbereich
- Einsetzbar für täglichen Lüftungsbetrieb
- Betriebsspannung 230 V AC
- Nur für die Innenmontage geeignet
- Diese Antriebe sind nicht mit anderen VCD 204 Antrieben kompatibel!

Leistungsmerkmale

- Mikroprozessorgesteuerte Elektronik
- Hubprogrammierung über Magneten
- Geringe Laufgeräusche
- Anschluss über Steckverbinder
- Symmetrischer Kettenaustritt
- Tandem-Sicherheits-Funktion (TMS+) für den Betrieb beider Antriebe an einem Flügel

Lieferumfang

1x VCD 204-K-TMS+ B mit eingebauten Netzteil

1x VCD 204-Z-TMS+ A

1x 2,5 m PVC-Kabel

1x 1,2 m Verbindungskabel

Abhängig vom Fenstertyp sind verschiedene Konsolensätze separat erhältlich.

Wartung und Reinigung

Wartungs- und Reinigungsarbeiten nur in spannungsfreien Zustand durchführen. Die Inspektion und Wartung hat gemäß den D+H-Wartungshinweisen zu erfolgen. Es dürfen nur original D+H-Ersatzteile verwendet werden. Eine Instandsetzung erfolgt ausschließlich durch D+H.

Wischen Sie Verschmutzungen mit einem trockenen, weichen Tuch ab.

Verwenden Sie keine Reinigungs- oder Lösemittel.

Konformitätserklärung



Wir erklären in alleiniger Verantwortung, dass das unter „Technische Daten“ beschriebene Produkt mit den folgenden Richtlinien übereinstimmt:

2014/30/EU, 2014/35/EU

Technische Unterlagen bei:

D+H Mechatronic AG, D-22949 Ammersbek

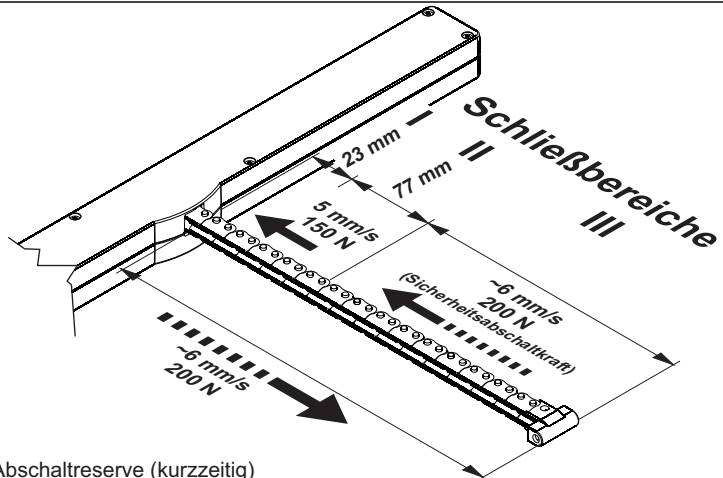
Dirk Dingfelder
Vorstand
24.02.2016

Maik Schmees
Prokurist, Technischer Leiter

Technische Daten

Typ	VCD 204 -K-TMS+ Set
Versorgung Leistung Nenn-Kraft	230 V AC / +10...-15 % / 50 ... 60 Hz 22 W / 30 VA 2x200 N
Nenn-Verriegelungskraft Lebensdauer Einschaltdauer Gehäuse Schutzart Temp. Bereich Emissions-Schalldruckpegel Nenn-Hublänge* Zusatzfunktionen	ca. 2x2000 N (exkl. Konsole) >20 000 Doppelhübe 30 % (bei Spielzeit 10 Min.) Zinkdruckguss, pulverbeschichtet IP 30 0 ... +60 °C LpA ≤ 46 dB(A) Siehe Typenschild Schließkantenschutz aktiviert (3Wiederholungshübe); Dichtungsentlastung aktiviert
* Einstellbar mit Magnet	

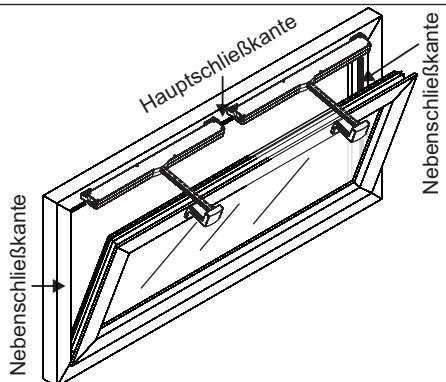
Laufgeschwindigkeiten und Kräfte



Alle Kräfte + ca. 20 % Abschaltreserve (kurzzeitig)

Schließkantenschutz

In Laufrichtung "ZU" verfügt das Antriebs-Set über einen aktiven Schutz für die Hauptschließkante. Bei einer Überlast im Schließbereich 3 und 2 fahren die Antriebe für 20 Sekunden wieder "AUF". Danach fahren die Antriebe wieder "ZU". Sollte nach drei Versuchen ein Einfahren nicht möglich sein, bleiben die Antriebe in dieser Stellung stehen. Zusätzlich verfügen die Antriebe über einen passiven Schutz. Die Schließgeschwindigkeit wird im Schließbereich 2 und 1 auf 5 mm/s reduziert.



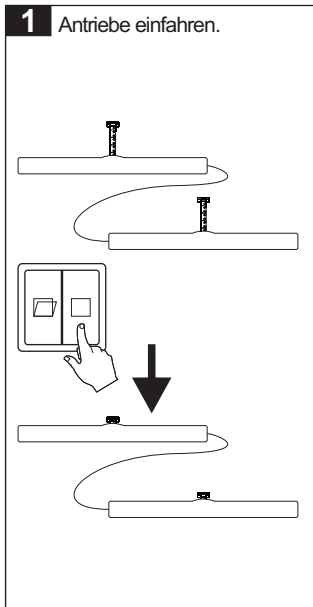
An den Nebenschließkanten können deutlich höhere Kräfte auftreten. Quetschgefahr im handzugänglichen Bereich.

Hubbegrenzung mit Magnet



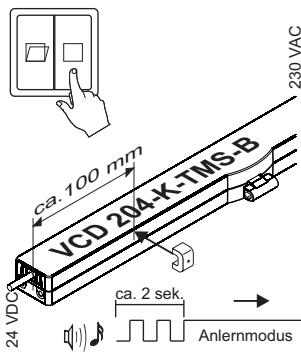
Zur Hubeinstellung müssen beide Antriebe elektrisch verbunden sein.
Es muss aber nur ein Antrieb mit dem Magnet in den Hubanlernmodus versetzt werden.

1 Antriebe einfahren.



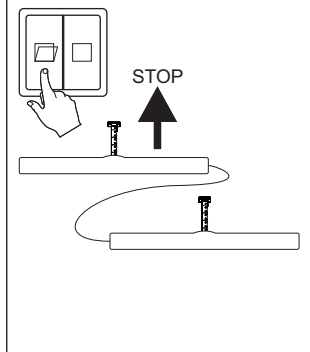
2 An den Antrieben muss in ZU-Richtung weiter Spannung anliegen.

Magnet an Antrieb (...-B) halten (ca. 2 sek.), bis nach einem pulsierenden Ton ein Dauerton kommt > Antriebe sind im Anlernmodus. Der Magnet kann entfernt werden. Die Spannung muss nicht mehr am Antrieb anliegen.



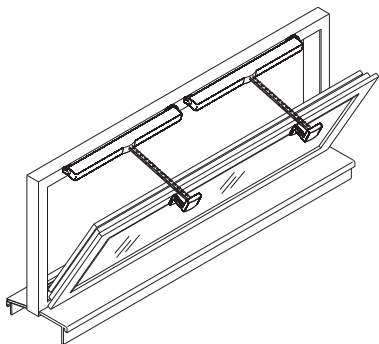
3 Antriebe so lange in AUF-Richtung fahren lassen bis gewünschter Hub erreicht wurde.

Sollte ein falscher Hub eingestellt oder versehentlich die Fahrt unterbrochen worden sein oder die Antriebe wieder auf maximale Hublänge gebracht werden, muss wieder mit Punkt 1 begonnen werden.



Montagehinweise

Antriebe mechanisch spannungsfrei montieren.
Hierdurch wird eine gleichmäßigere Lastverteilung auf alle Antriebe gewährleistet.



Entsorgung

Elektrogeräte, Zubehör, Batterien und Verpackungen sollen einer umweltgerechten Wiederverwertung zugeführt werden. Werfen Sie Elektrogeräte und Batterien nicht in den Hausmüll!

Nur für EU-Länder:

Gemäß der Europäischen Richtlinie 2012/19/EU über Elektro- und Elektronik-Altgeräte und ihrer Umsetzung in nationales Recht müssen nicht mehr gebrauchsfähige Elektrogeräte getrennt gesammelt und einer umweltgerechten Wiederverwertung zugeführt werden.



WARNING

Read all safety warnings, instructions, illustrations and specifications provided with this product. Failure to follow all instructions listed below may result in electric shock, fire and/or serious injury. Save all warnings and instructions for future reference.

Safety notes

Operating voltage 230 V AC!

Risk of injury from electric shock!

Do not reverse L+N! Connect PE!

- Connection must be carried out by a certified electrical technician
- Danger of crushing hands and fingers!
- Keep people away from the operating area of the drive
- Keep children away from the control
- Use only in dry rooms
- Suitable for indoor mounting only.
Use rain detector in locations if there is a risk of rain
- Use unmodified original D+H parts only
- Observe the bracket-set mounting instructions

Observe enclosed red safety note!

Intended use

- Chain drive set for electric opening and closing of windows and flaps in the facade and roof area
- Useable for daily natural ventilation
- Operating voltage 230 V AC
- Only for inside mounting
- These drives are not compatible with other VCD 204 drives!

Performance features

- micro processor controlled electronics
- Stroke programming with magnet
- Low running noises
- Connection via plug connector
- Symmetrical chain outlet
- Tandem-safety function (TMS+) for operation of both drives on one sash

Extent of supply

- 1x VCD 204-K-TMS+ B with built-in power supply
- 1x VCD 204-Z-TMS+ A
- 1x 2,5 m PVC cable
- 1x 1,2 m patch cable

Dependent on the type of window, different bracket sets are available separately.

TMS+ function

Up to two drives can be used in tandem. This function connects the cut-offs of the two drives in such a way that if one drive is cut off due to overload, the other drive will similarly be cut off.

During the learning phase, the activated stroke is transferred to the tandem drive via the TMS+ function.

Maintenance and cleaning

Maintenance work is only allowed when the device is in a de-energized condition! Inspection and maintenance has to be carried out according to D+H maintenance notes. Only original D+H spare parts may be used. Repair is to be carried out exclusively by D+H. Wipe away debris or contamination with a dry, soft cloth.

Do not use cleaning agents or solvents.

Guarantee

You will get 2 years guarantee for all D+H products from date of verified handing over of the system up to maximal 3 years after date of delivery, when mounting and starting has been carried out by an authorized D+H-distributor.

D+H guarantee is expired, with connection of D+H components with external systems or with mixing of D+H products with parts of other manufacturers.

Declaration of Conformity

We declare under our sole responsibility that the product described under "Technical Data" is in conformity with the following directives:

2014/30/EU, 2014/35/EU

Technical file at:

D+H Mechatronik AG, D-22949 Ammersbek

Dirk Dingfelder
Member of the Board
24.02.2016

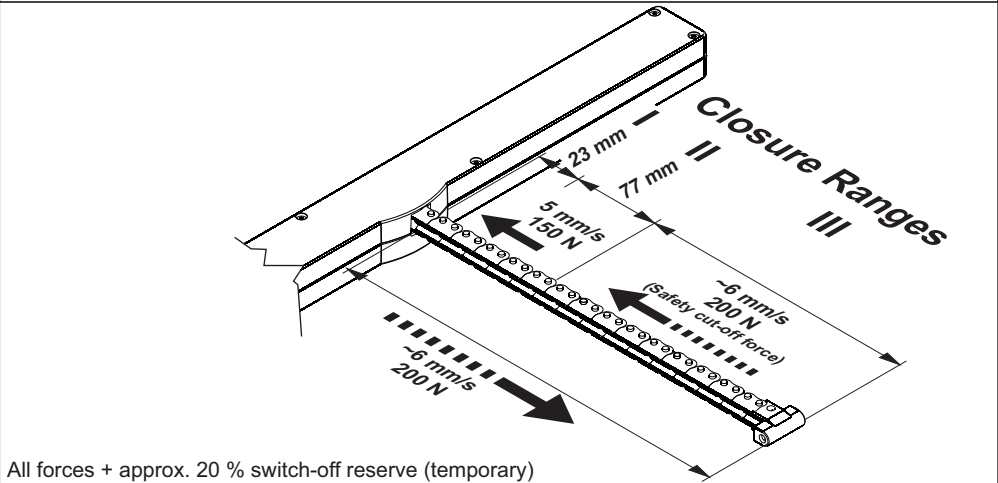
Maik Schmees
Authorized signatory, Technical Director

Technical data

Type	VCD 204 -K-TMS+ Set
Power supply	230 VAC / +10...-15 % / 50 ... 60 Hz
Power consumption	22 W / 30 VA
Nominal force	2x 200 N
Nominal locking force	approx. 2x 2000 N (Excluding bracket)
Service life	>20 000 double strokes
Duty cycle	30 % (With cycle time 10 minutes)
Housing	Zinc-diecasting, powdercoated
Ingress protection	IP 30
Temp. range	0 ... +60 °C
Emission sound pressure level	LpA ≤ 46 dB(A)
Nominal stroke length*	See type plate
Additional functions	Closing edge protection activated (3 stroke repetitions), Locking relief activated

* Adjustable with magnet

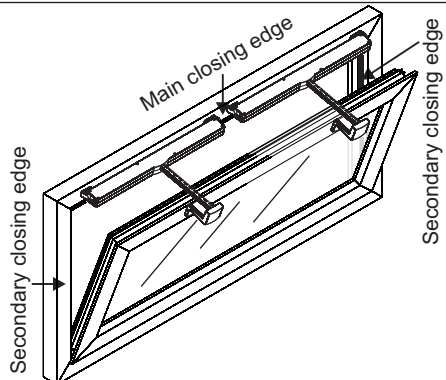
Running speed and forces



Closing edge protection

In the "CLOSE" direction the drive set has an active protection for the main closing edge. If there is an overload in the closing ranges 3 and 2, the drives run "OPEN" for 20 seconds, then "CLOSE" again. If closing is not possible after three attempts, the drives remain in this position.

In addition, the drives are equipped with passive protection. The closing speed in closing range 2 and 1 is reduced to 5 mm/s.



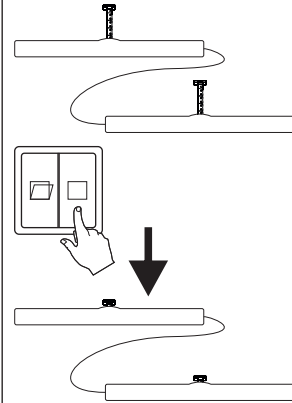
Significantly greater forces can be exerted at the secondary closing edges.
Danger of crushing hands and fingers!

Stroke limiting with magnets

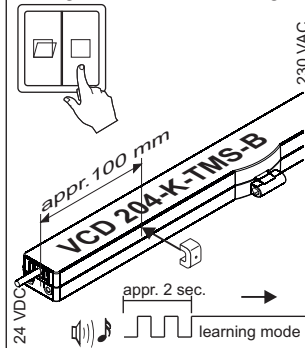


Both drives must be electrically connected in order to set the stroke.
Only one drive needs to be switched to the stroke learning mode with the magnet.

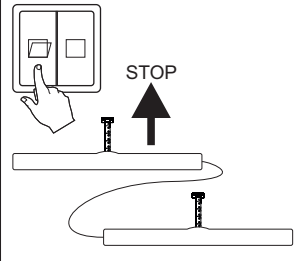
1 Close drives.



2 Voltage must continue to be applied to the drives when moving in the "CLOSE" direction. Hold the magnet next to the drive (...-B) as shown in the diagramme (2 sec.) until you hear a pulsating ton > The drives are now in learning mode. The magnet can now be removed and the drive no longer has to be under voltage.

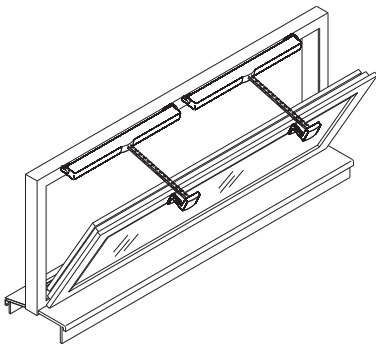


3 Allow the drives to run "OPEN" until you reach the required stroke. If the stroke is set incorrectly, the procedure is accidentally interrupted or the drives continues to the full stroke length, please return to point 1 and start again.



Mounting informations

Mount the drives mechanical stress-free.
With that, a better load distribution is ensured on all the drives.



Disposal

Electrical devices, accessories, batteries and packaging should be sorted for environmental-friendly recycling. Do not dispose electrical devices and batteries into household waste!

Only for EC countries:
According the European Guideline 2012/19/EU for waste electrical and electronic equipment and its implementation into national right, electrical devices that are no longer usable must be collected separately and disposed of in an environmentally correct manner.



AVERTISSEMENT

Lire tous les avertissements de sécurité, les instructions, les illustrations et les spécifications fournis avec cet produit.

Ne pas suivre les instructions énumérées ci-dessous peut provoquer un choc électrique, un incendie et/ou une blessure sérieuse.

Conserver tous les avertissements et toutes les instructions pour pouvoir s'y reporter ultérieurement.

Consignes de sécurité

Tension de service 230 V AC !

Risque de blessure par choc électrique!

Ne pas intervertir L+N ! Raccorder PE !

- eul un électricien qualifié est autorisé à procéder au raccordement
- Risque d'écrasement des doigts dans la zone accessible aux mains
- Tenir les personnes à l'écart de la zone de mouvement de la motorisation
- Tenir les enfants à l'écart de la commande
- N'utiliser que dans des locaux secs
- Uniquement pour montage à l'intérieur
Dans le cas de risques liés à la pluie, utiliser un détecteur de pluie
- Utiliser uniquement des pièces d'origine D+H non modifiées
- Observer les instructions de montage du kit de console

Respecter les indications figurant sur la notice de sécurité rouge ci-jointe !

TMS+ Fonction

Deux moteurs peuvent être connectés au maximum. La fonction TMS permet de contrôler le fonctionnement des deux moteurs connectés entre eux. Ainsi, lors d'une coupure de surcharge d'un moteur, l'autre s'arrête également.

Pendant la phase d'entraînement, la course paramétrée sur la fonction TMS+ est transmise au moteur en tandem.

Garantie

Tous les articles D+H sont garantis 2 ans dès la remise justifiée de l'installation et au plus pendant 3 ans après la date de la livraison si le montage ou la mise en service avait été entrepris(e) par un partenaire de service et de vente D+H autorisé.

Si vous raccordez les composants D+H à des installations étrangères ou panachez les produits D+H à des pièces d'autres constructeurs, le droit de garantie D+H devient caduque.

Utilisation conforme

- Motorisation à chaîne pour ouverture et fermeture électrique de fenêtres en façades et sur toits
- Tension de service 230 V AC
- Utilisable pour la ventilation quotidienne
- Uniquement pour montage à l'intérieur
- Ces motorisations ne sont pas compatibles avec d'autres motorisations VCD204!

Caractéristiques

- Électronique de pilotée par microprocesseur
- Programmation de course d'aimants
- Faibles bruits de fonctionnement
- Connexion par câble avec connecteur
- Sortie centrale de la chaîne
- Fonction de sécurité tandem (TMS+) pour le fonctionnement de deux moteurs sur un battant

Etendue de livraison

- 1x VCD 204-K-TMS+ B avec alimentation intégrée
- 1x VCD 204-Z-TMS+ A
- 1x Câble PVC de 2,5 m
- 1x 1,2 m câble de connexion

En fonction du type de fenêtre, avec différentes kits de console.

Nettoyage et entretien

Avant toute intervention de maintenance, mettre l'installation hors tension! L'inspection et l'entretien doivent être effectués dans le respect des consignes de D+H. Seules des pièces de rechange D+H d'origine peuvent être employées.

En cas de présence de saletés, utiliser un chiffon doux et sec.

Ne pas utiliser de détergents ou de solvants.

Déclaration de conformité

Nous déclarons sous notre propre responsabilité que le produit décrit sous Caractéristiques techniques est en conformité avec les réglementations suivants :

2014/30/EU, 2014/35/EU

Dossier technique auprès de :
D+H Mechatronic AG, D-22949 Ammersbek

Dirk Dingfelder
Membre du directoire
24.02.2016

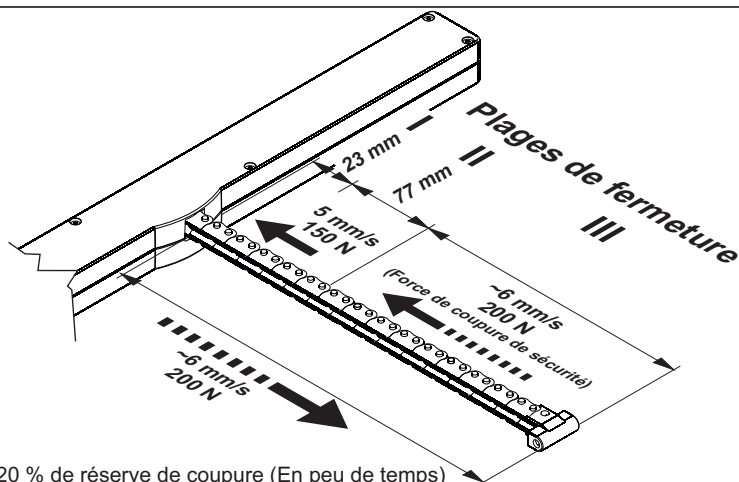
Maik Schmees
Fondé de pouvoir, Responsable technique

Caractéristiques techniques

Type	VCD 204 -K-TMS+ Set
Alimentation	230 VAC / +10...-15 % / 50 ... 60 Hz
Puissance	22 W / 30 VA
Force nominale	2x200 N
Force de verrouillage nom	env. 2x2000 N (Hors console)
Durée de vie	>20 000 courses doubles
Durée d'enclenchement	30 % (Manoeuvres de 10 minutes)
Corps	Zinc moulé sous pression (ZAMAC), Peinture thermolaqué
Type de protection	IP 30
Classe de température	0 ... +60 °C
Emission niveau de pression acoustique	LpA ≤ 46 dB(A)
Course nominale*	Cf. plaque signalétique
Fonctions additionnelles	Sécurité anti-coincement activée (3 courses de répétition) Relâchement de la contrainte sur les joints activé

* Ajustable avec aimant

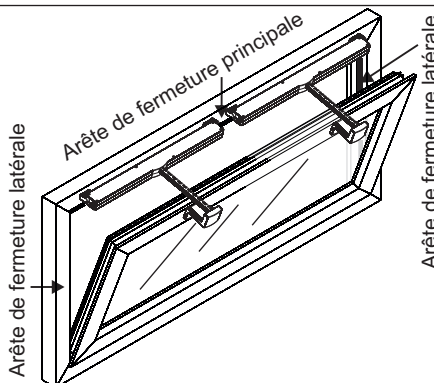
Vitesses de courses et forces



Toutes les forces + env. 20 % de réserve de coupure (En peu de temps)

Système anti-coincement

Dans le sens « fermeture », la motorisation est équipée d'une protection active pour l'arête de fermeture principale. En cas de surcharge dans les plages de fermeture 3 et 2, le moteur fonctionne dans le sens « ouverture » pendant 20 secondes. Ensuite, il reprend la direction « fermeture ». Si la fermeture se révèle impossible après 3 tentatives, la motorisation restera dans cette position. La motorisation est en outre dotée d'une sécurité passive. La vitesse de fermeture diminue à 5 mm/sec dans les plages de fermeture 2 et 1.



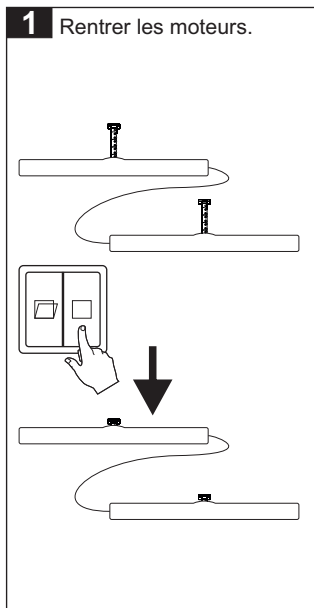
Les forces au niveau des arêtes de fermeture latérales peuvent être nettement plus élevées. Risque d'écrasement des doigts dans la zone accessible aux mains.

Limitation de course avec aimant



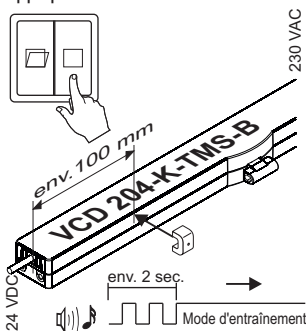
Deux moteurs doivent être connectés électriquement sur la course paramétrée. Le déplacement d'un seul moteur à aimant suffit pour le mode d'entraînement de course.

1 Rentrer les moteurs.



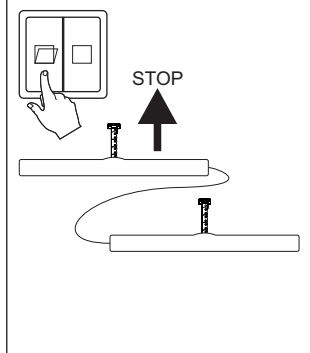
2 Dans les moteurs, la tension supplémentaire doit être ajustée dans le sens FERMETURE.

Maintenir l'aimant sur le moteur (...B) conformément à l'illustration (2 sec.) jusqu'à ce qu'une tonalité continue retentisse après un signal sonore > le moteur est désormais en mode d'entraînement. L'aimant peut être retiré et la tension ne doit plus être appliquée au moteur.



3 Faire tourner les moteurs

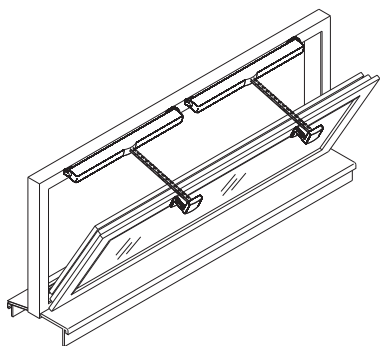
dans le sens OUVERTURE jusqu'à ce que la course souhaitée soit atteinte. Si une course a mal été paramétrée ou accidentellement interrompue, ou que l'entraînement a été restauré à la longueur de course maximale, il faut recommencer à l'étape 1.



Informations sur le montage

Monter les motorisations de manière à éviter toute contrainte mécanique.

Ceci permet de répartir les charges de manière plus uniforme entre toutes les motorisations.



Elimination des déchets

Les appareils électriques, ainsi que leurs accessoires, batteries et emballages, doivent pouvoir suivre chacun une voie de recyclage appropriée. Ne jetez pas votre appareil électroportatif avec les ordures ménagères !

Seulement pour les pays de l'Union Européenne :

Conformément à la directive européenne 2012/19/EU relative aux déchets d'équipements électriques et électroniques et sa réalisation dans les lois nationales, les outils électroportatifs dont on ne peut plus se servir doivent être séparés et suivre une voie de recyclage appropriée.



ADVERTENCIA

Lea íntegramente las advertencias de peligro, las instrucciones, las ilustraciones y las especificaciones entregadas con esta producto. En caso de no atenderse a las instrucciones siguientes, ello puede ocasionar una descarga eléctrica, un incendio y/o una lesión grave. Guardar todas las advertencias de peligro e instrucciones para futuras consultas.

Notas de seguridad

¡Tensión de servicio 230 V AC!

Riesgos de lesiones por descarga eléctrica

¡No confundir L+N! ¡Conectar la puesta a tierra!

- La conexión deberá ser realizada únicamente por un técnico electricista
- Peligro de aplastamiento en la zona accesible a las manos
- Mantener a las personas alejadas del área de trabajo del accionamiento
- Mantener alejados a los niños de los dispositivos de control
- Usar solo en lugares secos
- Sólo es apropiado para el montaje interior
En casos de peligro por lluvia, deberán utilizarse sensores de lluvia
- Emplear únicamente piezas originales D+H no modificadas
- Observar las instrucciones de montaje del juego de fijaciones

¡Respetar las indicaciones de la hoja de seguridad adjunta!

La función TMS+

Pueden conectarse de forma conjunta hasta dos accionamientos. Para ello, los contactos desconectados de ambos motores, deben conectarse de nuevo y, en caso de fallo o sobrecarga de uno de los motores el otro se desconectará.

Durante el modo de aprendizaje el accionamiento tándem de la carrera ajustada se transfiere a través de la función TMS+.

Garantía

2 años de garantía para todos los productos D+H desde la fecha de su puesta en marcha, hasta un máximo de 3 años de la fecha de la entrega, siempre que el montaje y la puesta en marcha hayan sido realizados por un distribuidor autorizado de D+H.

La garantía de D+H expira, en el caso de conexión de componentes de D+H con otros equipos o cuando se mezclan los productos de D+H con los de otros fabricantes.

Utilización reglamentaria

- Accionamiento por cadena para la apertura y el cierre motorizado de ventanas y compuertas en fachadas y techos
- Puede emplearse para la ventilación diaria
- Tensión de servicio 230 V AC
- Adecuado únicamente para el montaje interior
- ¡Estos accionamientos no son compatibles con otros accionamientos de VCD 204!

Características

- Electrónica controlada por microprocesador
- Programación de carrera mediante imanes
- Bajo ruido de marcha
- Salida de la cadena simétrica
- Conexión mediante cable con conector
- Función de seguridad tándem (TMS+) para servicio de dos motores en una misma hoja

Extensión de suministro

1x VCD 204-K-TMS+ B con la fuente de alimentación integrada

1x VCD 204-Z-TMS+ A

1x 2,5 m de cable de PVC

1x 1,2 m cable de conexión

Dependiendo del tipo de apertura, pueden obtenerse por separado, diferentes juegos de fijación.

Mantenimiento y limpieza

Realice siempre los trabajos de mantenimiento con la máquina desconectada de la red eléctrica. La inspección y el mantenimiento deben realizarse conforme a las instrucciones de mantenimiento de D+H. Únicamente se utilizarán piezas de recambio originales D+H. Los trabajos de reparación serán realizados exclusivamente por D+H. Elimine cualquier tipo de suciedad con un paño seco y suave.

Declaración de conformidad

Declaramos bajo nuestra responsabilidad, que el producto descrito bajo "Datos técnicos" está en conformidad con las regulaciones:

2014/30/EU, 2014/35/EU

Expediente técnico en:

D+H Mechatronic AG, D-22949 Ammersbek

Dirk Dingfelder
Junta directiva
24.02.2016

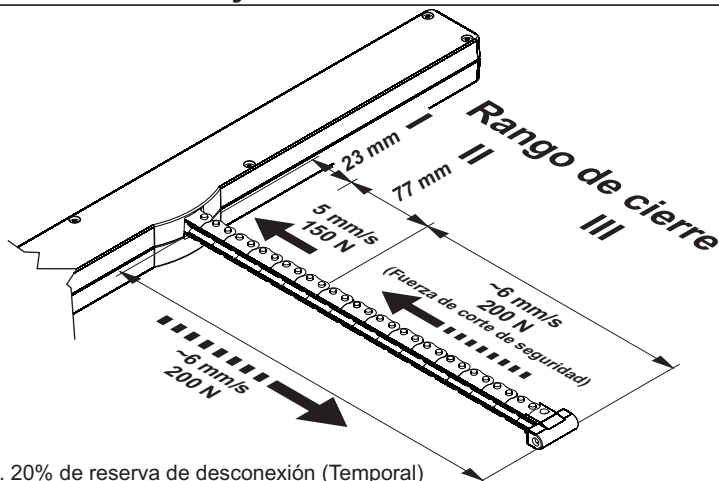
Maik Schmees
Apoderado, Director técnico

Datos técnicos

Tipo	VCD 204 -K-TMS+ Set
Alimentación	230 VAC / +10...-15 % / 50 ... 60 Hz
Rendimiento	22 W / 30 VA
Fuerza nominal	2x 200 N
Fuerza de bloqueo nom.	aprox. 2x 2000 N (Solo la consola)
Tiempo de vida	>20 000 dobles carreras
Tiempo de funcionamiento	30 % (En ciclo de 10 minutos)
Carcasa	Fundición inyectada de cinc, Pintura en polvo
Protección	IP 30
Temperatura	0 ... +60 °C
Nivel de presión acústica de emisión	LpA ≤ 46 dB(A)
Carrera nominal*	Véase la placa de características
Funciones adicionales	Activada la protección en el borde al cerrar (Tres carreras de repetición) Alivio de la presión de las gomas activado

*Ajustable con imán

Velocidades de funcionamiento y fuerzas

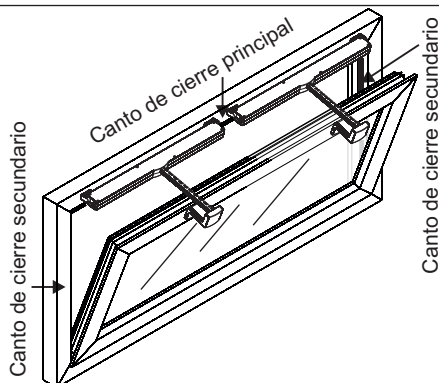


Protección en el borde al cerrar

En la dirección "CIERRE", el motor dispone de una protección activa del canto principal de cierre. En caso de darse una sobrecarga en el sector de cierre 3 y 2, el motor parará y funcionará durante 20 segundos en dirección opuesta. A continuación volverá a funcionar en dirección "CIERRE". Si después de tres intentos no ha sido posible cerrar, el motor se detendrá en esta posición. Además, el motor dispone de una protección pasiva. La velocidad de cierre se reduce a 5 mm/s en el rango de cierre 2 y 1.



En los cantos de cierre secundarios pueden darse fuerzas considerablemente más altas. Peligro de aplastamiento en el área accesible para las manos.

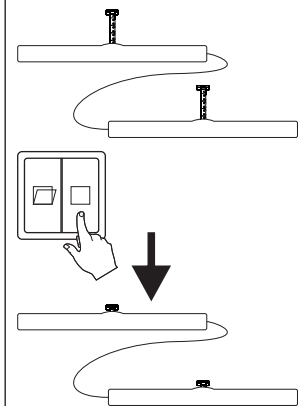


Limitación de carrera con imán

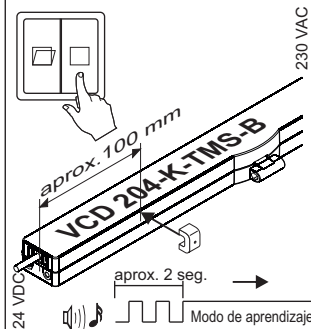


Deben ajustarse a la carrera los dos accionamientos unidos eléctricamente. Sin embargo, solamente es necesario que uno de ellos se coloque con el imán en el modo de aprendizaje de carrera.

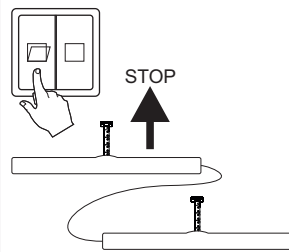
1 Cerrar los accionamientos.



2 En los accionamientos debe seguir existiendo tensión en la dirección de CIERRE. Mantener el imán en el accionamiento (...-B) según muestra el boceto (2 seg.) hasta que, después de un tono pulsante, se oiga un tono continuo > Los accionamientos son ahora en el modo de aprendizaje. Puede retirarse el imán y no debe haber más tensión en el accionamiento.

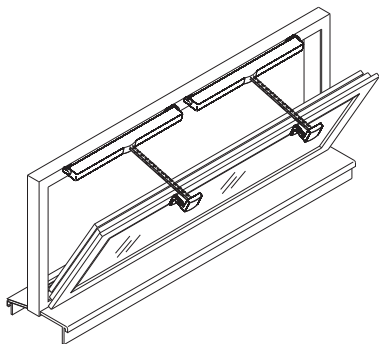


3 Dejar que se desplace los accionamientos en la dirección ABRIR hasta que se alcance la carrera deseada. En caso de un ajuste erróneo de la carrera, de que se haya interrumpido el recorrido por equivocación o que se haya llevado la carrera a un largo máximo, se deberá volver a empezar con el punto 1.



Instrucciones de montaje

Montar los accionamientos libres de cualquier impedimento mecánico. Esto permite repartir las cargas de manera más uniforme entre todos los accionamientos.



Eliminación

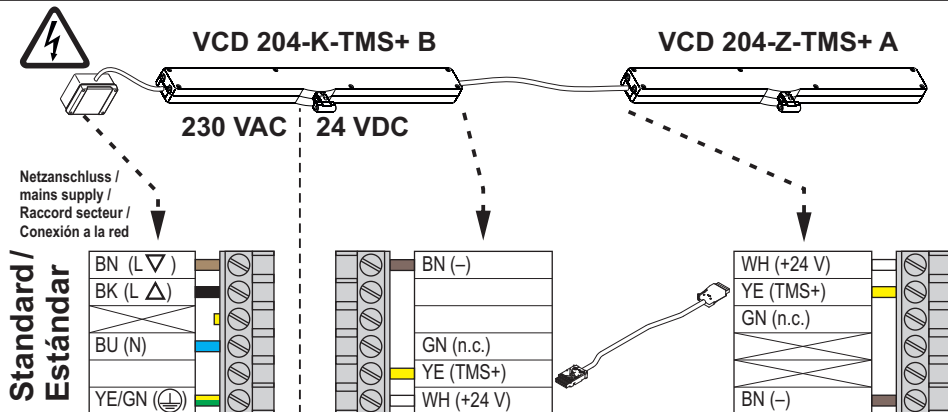
Recomendamos que los aparatos eléctricos, accesorios, Baterías y embalajes sean sometidos a un proceso de recuperación que respete el medio ambiente. ¡No arroje las herramientas eléctricas a la basura!

Sólo para los países de la UE:

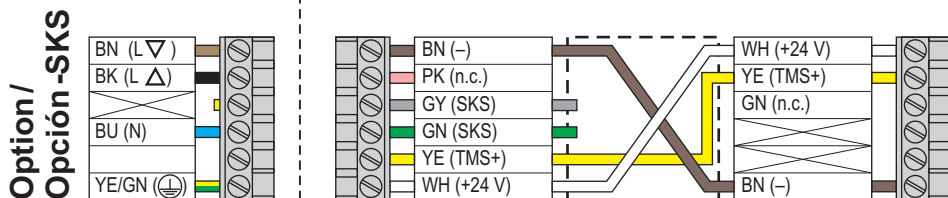
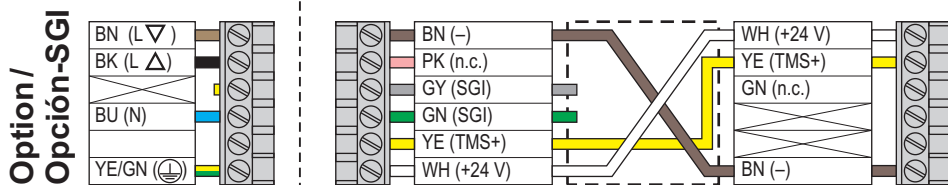
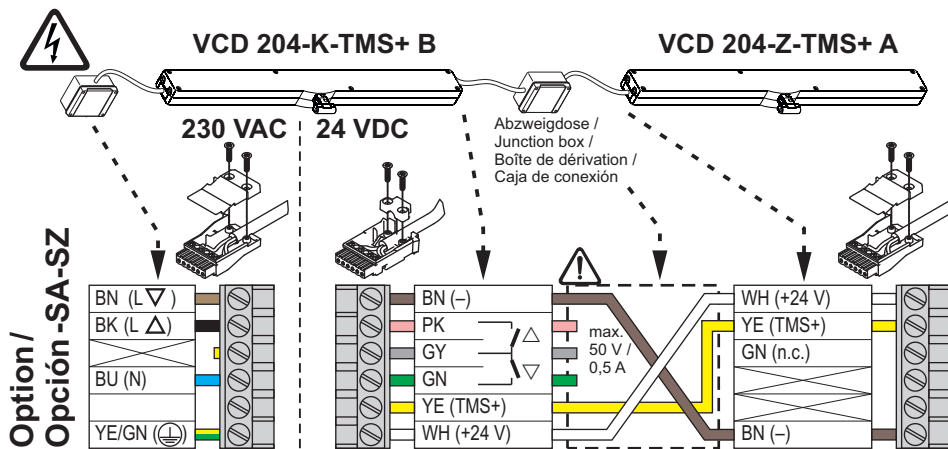
Conforme a la Directriz Europea 2012/19/EU sobre aparatos eléctricos y electrónicos inservibles, tras su transposición en ley nacional, deberán acumularse por separado las herramientas eléctricas para ser sometidas a un reciclaje ecológico.



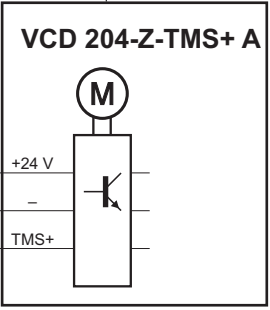
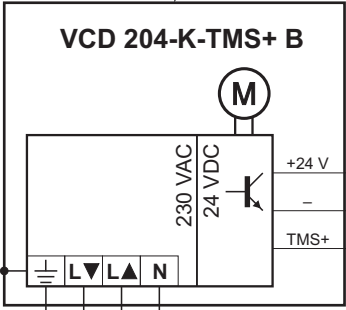
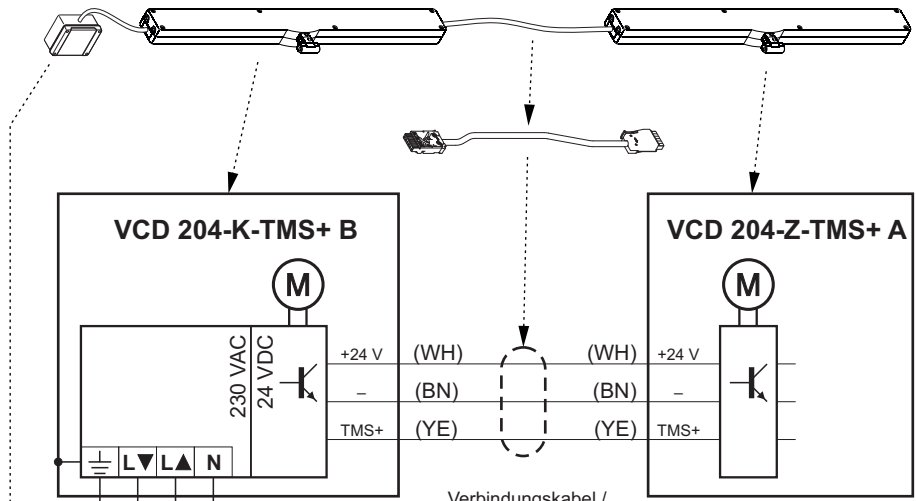
Aderbelegung Stecker / Pin Assignment / Brochage des fiches / Asignación de cables



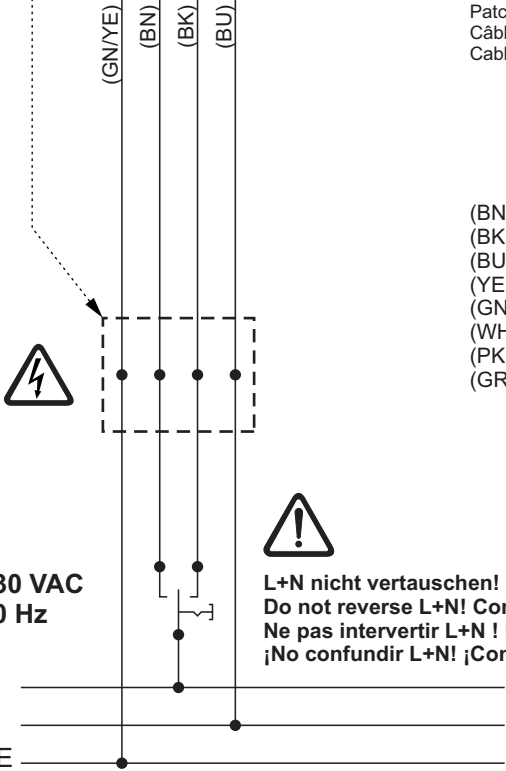
Optionale Meldungen / Optional signals / Signals optional / Señales opcional



Anschluss / Connection / Connexion / Conexión



Verbindungskabel /
Patch cable /
Câble de connexion /
Cable de conexión

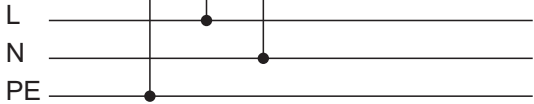


- (BN) braun / brown / brun / marrón
- (BK) schwarz / black / noir / negro
- (BU) blau / blue / bleu / azul
- (YE) gelb / yellow / jaune / amarillo
- (GN) grün / green / vert / verde
- (WH) weiss / white / blanc / blanco
- (PK) rosa / pink / rose / rosa
- (GR) grau / grey / gris / gris

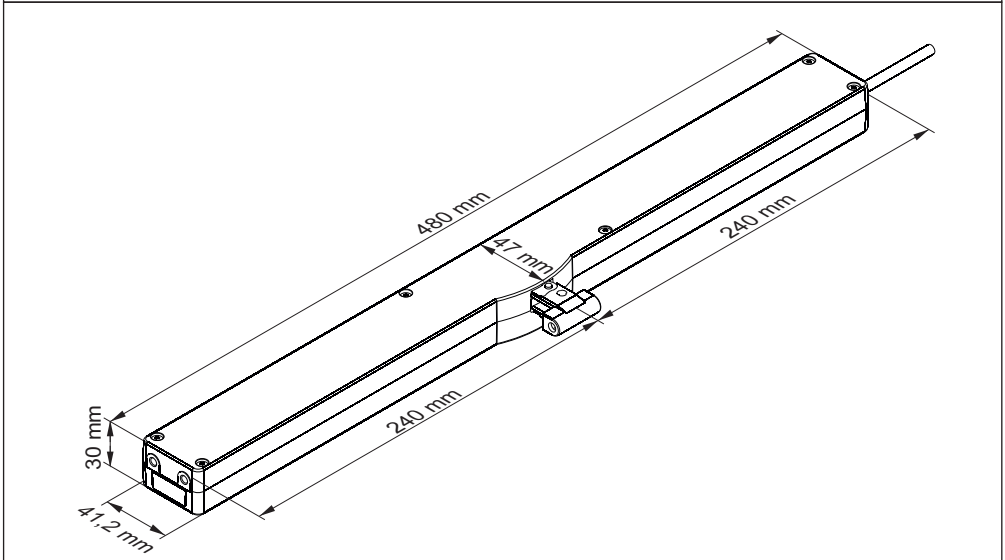
230 VAC
50 Hz



**L+N nicht vertauschen! PE anschließen! /
Do not reverse L+N! Connect PE! /
Ne pas intervertir L+N ! Raccorder PE! /
¡No confundir L+N! ¡Conectar la puesta a tierra!**



Abmessungen / Dimensions / Dimensions / Dimensión



D+H Mechatronic AG
Georg-Sasse-Str. 28-32
22949 Ammersbek, Germany

Tel.: +4940-605 65 239
Fax: +4940-605 65 254
E-Mail: info@dh-partner.com

www.dh-partner.com

© 2013 D+H Mechatronic AG, Ammersbek
Technische Änderungen vorbehalten /
Rights to technical modifications reserved /
Sous réserve de modifications techniques /
Derecho reservado a modificaciones técnicas.